

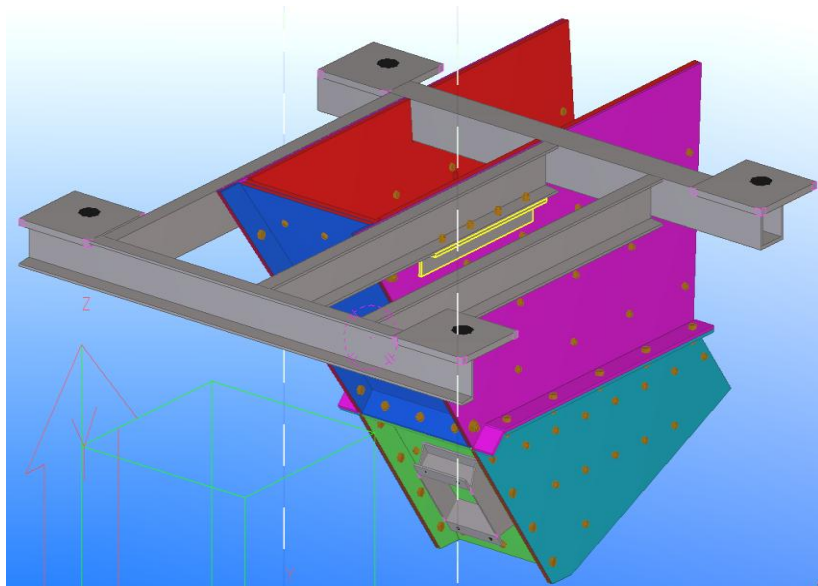
Etude d'une trémie de jetée

Etudes :

- Optimisation d'une trémie de jetée

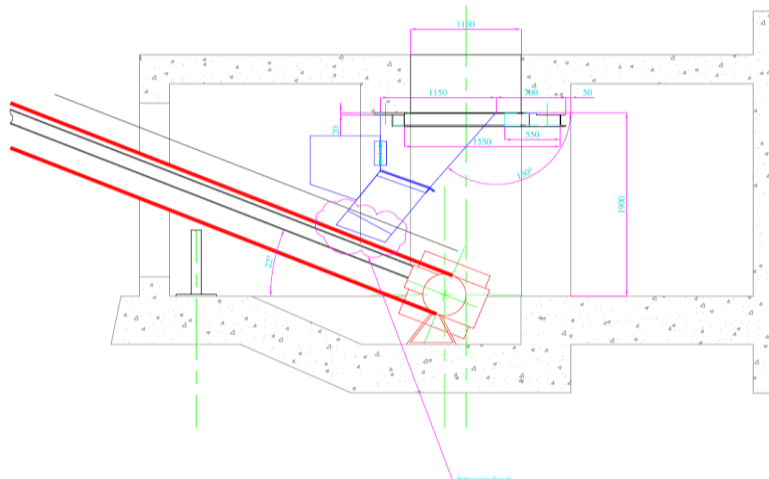
Domaine d'activité :

- Carrières



Réalisations :

- Relevés sur site
- Modélisation 3D
- Plan d'ensemble
- Plan de fabrications



Logiciels :

- AUTO CAD
- Solidworks